

剣 道 競 技

〈一般の部〉

- 1 日 時 令和4年11月23日(水・祝) 受付9時 10時開会
- 2 会 場 広島県立総合体育館武道場
広島市中区基町4-1 ☎ (082) 228-1111
- 3 チーム編成 *男子の部
監督1名, 選手5名, 補員2名, 計8名とする。
*女子の部
監督1名, 選手3名, 補員1名, 計5名とする。
*選手構成は先鋒より段位の低い選手の順に配列すること。段位が同じときは、年齢の低い順とする。(補員が出場の場合も適用。オーダーを作り直すこと。)
- 4 参加チーム数 各市・区・町代表1チーム
(ただし、福山市・尾道市・府中市・三次市・呉市・東広島市・庄原市は市町村合併を考慮し男女共2チームまで出場を認める。)
- 5 競技上の規定及び方法
- (1) 全日本剣道連盟剣道試合・審判規則及び剣道試合・審判細則並びに本大会規定及び新型コロナウイルス感染症が終息するまでの暫定的な試合・審判法による。
 - (2) 竹刀の計量検査を必ず受けること。
 - (3) 監督の服装は剣道着またはスーツ(男性はネクタイ)を着用すること。また監督は開・閉会式で整列する際チームの先頭に並ぶこと。
 - (4) 試合は各市・区・町の区別はせず、参加チーム数によってトーナメント戦またはリーグ戦とする。
 - (5) 試合時間は、予選リーグ及び決勝トーナメント共に4分引き分けとする。
 - (6) 予選リーグ及び決勝トーナメントにおいて、チームの勝者が同数の場合は、総本数の多い方を勝ちとする。なお、総本数が同数の場合は、大将による代表者戦を行う。
この場合4分1本勝負とし、時間内に勝敗が決しない場合は3分区切りで、延長3回で1回5分間の休憩を取り、勝負の決するまで継続する。
予選リーグにおいて1位が決定しない場合は、大将による1本勝負の代表者戦を行う。
 - (7) 選手の交替は、大会当日受付時に申し出ること。ただし、補員として登録した者以外は認めない。以後の交替も認めない。
 - (8) 試合者の名札は、中央の垂れに黒または紺色の布地に市・区・町名を横書き白文字で、姓を縦書き白文字で明記したものを必ず着けること。
 - (9) 試合中は必ず面マスクおよびマウスシールドを着用すること。
- 6 参加資格
- (1) 当該年5月1日以降同一市・区・町に居住している者。
 - (2) 大学生は参加できない。
 - (3) 当該年4月1日現在、18歳以上の者。

- (4) 選手は必ず健康診断を受け、健康であると証明された者。
- (5) 同一市・区・町居住者でチームを編成すること。
- (6) 令和3年度以降の次の大会に出場した者は参加できない。
 - ① 全日本剣道選手権大会
 - ② 全日本都道府県対抗剣道大会
 - ③ 国民体育大会剣道競技
 - ④ 全国警察官剣道大会
 - ⑤ 全国矯正職員剣道大会

7 参加申込

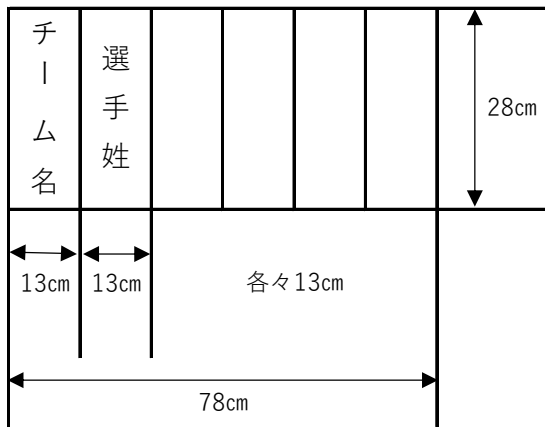
- (1) 総則7-(1)による。
- (2) 提出期限 令和4年9月26日(月) 厳守

8 その他

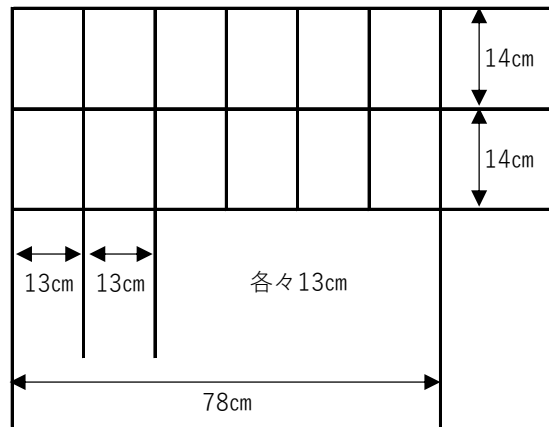
- (1) **新型コロナウイルス感染症拡大防止のため、大会参加にあたり以下のことを厳守してください。なお、引率等で来場する方にも必ず周知してください。（観戦者の来場は極力控えていただくようお願いします。）**
 - ・体調がよくない場合、同居家族や身近な知人に感染が疑われる方がいる場合、過去14日以内に政府から入国制限、入国後の観察期間を必要とされている国、地域等への渡航又は当該在住者との濃厚接触がある場合には参加を見合わせることを。
 - ・マスクを持参し、参加受付時や着替え時等のスポーツを行っていない際や会話をする際には必ずマスクを着用すること。
 - ・こまめな手洗い、アルコール等による手指消毒を実施すること。
 - ・競技外では、他の参加者、スタッフ等との距離を（できるだけ2mを目安に）最低1m確保すること。
 - ・観覧席および控室等では大きな声で会話、応援等をしないこと。
 - ・感染防止のために主催者等が決めたその他の措置を遵守し、その指示に従うこと。
 - ・大会終了後2週間以内に新型コロナウイルス感染症を発症した場合は、（公財）広島県スポーツ協会へ速やかに濃厚接触者の有無等について報告すること。
- (2) 10月7日(金)18時から組合せ抽選会を行うので、大会参加者で立会いを希望する方は、（一財）広島県剣道連盟事務局（広島市中区上幟町 1-5 TEL：082-962-3076）までお越しください。
- (3) 試合者の目印（赤・白）は、各チームにおいて準備すること。
- (4) 各チームの監督は、次に示す規格のチーム名、選手姓①及び勝敗記録表②（2枚）を墨または黒マジック太書きした掲示用紙を大会当日受付に提出すること。

(男子)

① 先鋒 → 大将

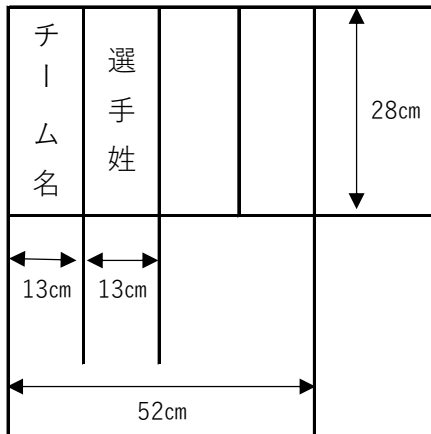


② 勝敗記録表 (2枚)



(女子)

① 先 中 大



② 勝敗記録表 (2枚)

