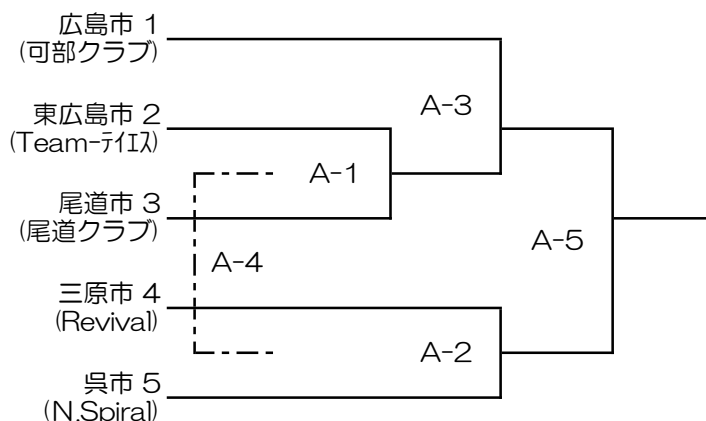


第48回 広島県民スポーツ大会 バasketボール競技

期日：令和5年11月3日（祝日）

会場：広島県立総合体育館小アリーナ [電話：(082)228-1111]
 広島市中区基町4番1号

【 男子の部 】



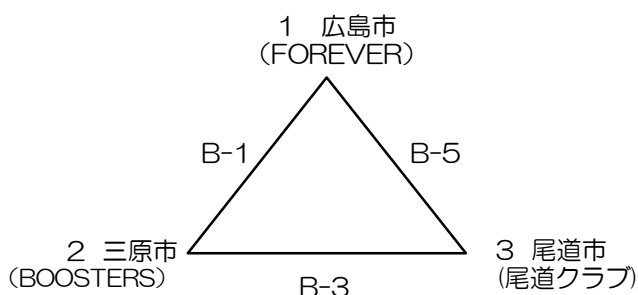
試合開始予定時間

	A/B	コート
1		9:40
2		11:00
3		12:20
4		13:40
5		15:00

TO割当

	A	B
1	可部クラブ	尾道ク(女)
2	A-1負	
3	A-2負	FOREVER
4	A-3勝	
5	A-4負	BOOSTERS

【 女子の部 】



参加に当たって

- 会場準備： 第1・2試合出場チームは会場準備をすること。8時45分アリーナ集合。
- TO： 別表TO割当で行ないます。ご確認ください。
- ベンチ及びユニフォーム：
ベンチは組合せ番号の若番のチームがTO席に向かって右側とし、ユニフォームは白とする。
ユニフォームの色は対戦チームと協議のうえ変更は可。その際はベンチ等はそのままとする。
- 試合時間： 8-2-8-⑧-8-2-8分とする。
ハーフタイムのアップは5分で終了です。
第4ピリオドが終わった時、両チームの得点と同じ場合、3分の延長時限を1回行う。
延長時限前のインターバルは2分とする。
それでも勝敗が決まらない場合は、5名のサドンデスでフリースローを決着がつくまで行う。
- その他：
 - ①来場後、大会本部で受付すること。
 - ②次試合チームは前の試合のハーフタイム前までに本部席にて、スコアシートを記入のこと。
 - ③持ち込んだゴミは自チームで持ち帰ること。
 - ④事故等発生の場合は主催者では責任を負いかねますので、スポーツ傷害保険等加入され、参加することをお勧めいたします。