

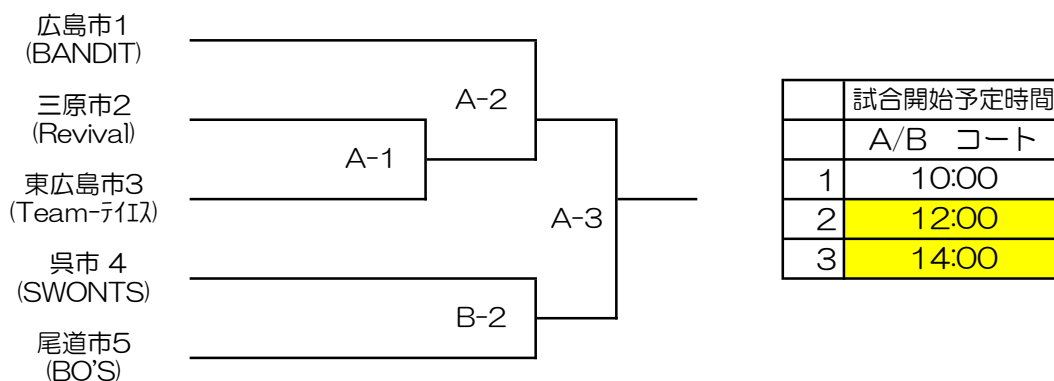
## 第47回 広島県民スポーツ大会 バasketボール競技

期日：令和4年11月3日（祝日）

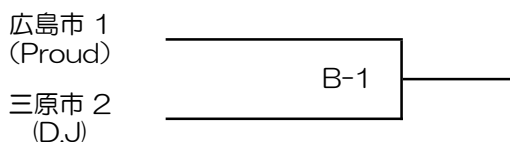
会場：広島市安芸区スポーツセンター（電話：082-893-1998）

住所：広島市安芸区中野東二丁目3番1号

### 【 男子の部 】



### 【 女子の部 】



### 参加に当たって

- 会場準備： 第1・2試合出場チームは会場準備をすること。8時45分集合。
- TO： 第2試合のチームは自チームの出場するコートの第1試合を担当。  
2試合目以降は敗者テーブルとする。  
決勝については、準決勝敗退の2チームで担当。
- ベンチ及びユニフォーム：  
ベンチは組合せ番号の若番のチームがTO席に向かって右側とし、ユニフォームは白とする。  
ユニフォームの色は対戦チームと協議のうえ変更は可。その際はベンチ等はそのままとする。
- 試合時間： 正規タイム10-2-10-⑩-10-2-10分とする。  
第4ピリオドが終わった時、両チームの得点と同じ場合、5分の延長時限を1回行う。  
延長時限前のインターバルは2分とする。  
それでも勝敗が決まらない場合は、5名のサドンデスでフリースローを決着がつくまで行う。
- その他：
  - ①来場後、大会本部で受付すること。
  - ②次試合チームは前の試合のハーフタイム前までに本部席にて、スコアシートを記入のこと。
  - ③ハーフタイムのアップはありません。試合前にアップをして下さい。
  - ④持ち込んだゴミは自チームで持ち帰ること。
  - ⑤事故等発生の場合は主催者では責任を負いかねますので、スポーツ傷害保険等加入され、参加することをお勧めいたします。

## 6. 新型コロナウイルス感染症拡大防止のための対応等

(一財) 広島県バスケットボール協会の方針に則って行います。

新型コロナウイルス感染症防止の為に、競技者(プレー中)以外の方はマスクの着用をお願いします。

(ベンチ控え選手・TO・トップ)

手指消毒液を体育館に設置しますので、こまめな手指消毒(手洗い・うがい等)のご協力をお願いします。

添付の『個人用健康チェックシートを必ず提出してください。

(提出がない場合は参加することができません。)

(1)アリーナ内および観客席には、エントリーしたスタッフ、選手および大会役員のみ入場可能とする。

(無観客試合)

(2)検温結果および健康状態によっては入場をお断りする場合がある。

また、大会開始日4日前～大会期間中にチーム内で陽性者・濃厚接触者・体調不良者が発生した場合は、速やかに大会実施委員会へ連絡すること。(その際、その者の発症日または承認日から48時間を遡ってチームの活動状況(参加メンバー情報を含める)と2週間分の本人の行動記録を把握しておくこと。

(3)新型コロナウイルス感染症と疑われる体調不良者が発生した際は、試合中であつたとしても出場資格を取り消す場合がある。

(4)出場する試合の4日前以降において、新型コロナウイルス感染症と疑われる体調不良者が発生した場合は、その者の来場と試合への出場を不可とする。

加えて当該チームの責任者は、前述の体調不良者との濃厚接触者を確認し、非接触者と断定できる選手が5名以上(競技規則に則る)揃わない場合は不戦敗とする。

また、体調不良者が発生した後で、保健所等の判断を仰ぐにあたり、その後の大会運営等に大きな支障をきたす場合は本大会を中止する場合がある。

(5)政府や都道府県から新型コロナウイルス感染症に関する新たな措置(緊急事態宣言や自粛要請等)が発出された場合は本大会を中止する場合がある。