

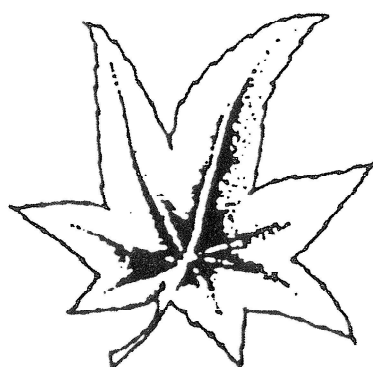
# 第51回広島県民スポーツ大会

## 開催要項

一般の部

スポーツ少年団の部

総合型地域スポーツクラブの部



公益財団法人 広島県スポーツ協会

# 第51回広島県民スポーツ大会

## 開 催 要 項 総 則

### 1 目 的

広く県民各層がスポーツに親しむために参加する行事として、スポーツ精神を高揚し、県民の健康と体力の向上を図るとともに、青少年の健全育成を目的とした、スポーツ少年団の拡充・発展を図り、もって本県スポーツの普及振興に寄与しようとするものである。

### 2 主 催

公益財団法人広島県スポーツ協会

### 3 共 催（実施競技の県競技団体）

広島県・一般財団法人広島陸上競技協会・広島県柔道連盟・一般財団法人広島県剣道連盟・広島県ソフトボール協会・一般財団法人広島県バスケットボール協会・一般財団法人広島県バレーボール協会・広島県ソフトテニス連盟・広島県バドミントン協会・一般社団法人広島県卓球協会・広島県空手道連盟・広島県ゴルフ協会

### 4 後 援

広島市・広島市教育委員会・呉市・呉市教育委員会・尾道市・尾道市教育委員会・福山市・福山市教育委員会・庄原市・庄原市教育委員会・東広島市・東広島市教育委員会・公益財団法人広島県スポーツ振興財団・公益財団法人久保スポーツ振興基金

### 5 実施方針

(1) 一般の部（当該年4月1日現在、18歳以上の者）

- ① 大会を県大会と市・町大会(予選会)に分ける。
- ② 県大会への参加は、競技毎に定めるチーム(選手)数により市・町体育(スポーツ)協会が推薦するチーム(選手)とする。
- ③ 参加資格・競技方法等は、競技毎に別に定める。

(2) スポーツ少年団の部

- ① 大会は全県規模の競技別交流大会とする。
- ② 参加者は原則として当該年度スポーツ少年団登録者（指導者・役員・スタッフ・団員）とするが、今後のスポーツ少年団の拡充を図り、青少年の交流を目的とするため、未登録者の参加も認める。（但し、参加料については別途定めるとおりとする。）
- ③ 参加人数制限・競技方法等は、競技毎に別に定める。

(3) 総合型地域スポーツクラブの部

総合型地域スポーツクラブの発展と各クラブ間の交流を図るため、原則として各クラブの持ち回り開催とし、主管するクラブがその特色を活かし、競技・種目・内容を決定する。

### 6 表 彰

種別毎にそれぞれ3位まで表彰する。（ブロック毎に順位を決める競技は2位まで）

### 7 参加申込方法

**※一般の部・スポーツ少年団の部ともに参加希望の選手・チームは、参加申込書の提出期限・申込方法等を各市・町体育(スポーツ)協会・スポーツ少年団へ確認すること。**

(1) 一般の部[市・町大会(予選会)の申し込み・問い合わせは、各市・町体育(スポーツ)協会]

- ① 各市・町体育(スポーツ)協会長が公益財団法人広島県スポーツ協会会長宛申し込む。

- ② 申込書は、所定の様式により競技別に作成し、各市・町体育(スポーツ)協会できりまとめ、Excel データをメール送信する。

提出期限 競技毎に別に定める。

提出先 公益財団法人広島県スポーツ協会 電話 (082) 221-4600

E-mail : info@hiroken-spokyo.jp

- (2) スポーツ少年団の部[各団(チーム)の申し込み・問い合わせは、各市・町スポーツ少年団  
または各市・町体育(スポーツ)協会]

- ① スポーツ少年団登録団は、各市・町スポーツ少年団本部長が広島県スポーツ少年団本部長宛申し込むものとするが、未登録団(チーム)は各市・町体育(スポーツ)協会長が公益財団法人広島県スポーツ協会長宛申し込むこともできる。

- ② スポーツ少年団登録団は、各市・町スポーツ少年団で当該年度の登録を確認し、指導者・役員・スタッフ・団員名が確認できるものを添付する。この場合、参加申込書のチーム名は登録団名とし、登録団と違うチーム名で参加することはできない。

- ③ 申込書は、所定の様式により競技別に作成し、各市・町体育(スポーツ)協会または各市・町スポーツ少年団できりまとめ、Excel データをメール送信する。

提出期限 競技毎に別に定める。

提出先 公益財団法人広島県スポーツ協会 電話 (082) 221-4600

E-mail : info@hiroken-spokyo.jp

- (3) 総合型地域スポーツクラブの部は、別に定める。

## 8 参加負担金

- (1) 一般の部

参加者(監督・コーチ・マネージャー・選手) 一人 500円

- (2) スポーツ少年団の部

① スポーツ少年団に登録している参加者(監督・コーチ・選手) 一人 300円

② スポーツ少年団未登録の参加者(監督・コーチ・選手) 一人 500円

- (3) 総合型地域スポーツクラブの部は、別に定める。

- (4) (1)・(2)の納入方法

**※市・町体育(スポーツ)協会・スポーツ少年団への納入方法は、各市・町体育(スポーツ)協会・スポーツ少年団へお問い合わせください。**

- ① 各市・町体育(スポーツ)協会、各市・町スポーツ少年団できりまとめ、申込みと同時に納入するものとする。

- ② 参加申込書提出の際に、必ず別途定める参加負担金納入通知書を提出する。

## 9 参加章

役員・競技役員・監督・コーチ・マネージャー・選手には参加章を交付する。

## 10 その他

- ① 組合せは主管競技団体にて行う。

- ② 参加者の傷害については応急手当のみとする。

県大会当日スポーツ傷害保険に加入するが、スポーツ少年団の部に参加する者はスポーツ安全保険又はそれに準ずる保険に加入していることを条件とする。

# 第51回広島県民スポーツ大会

## 競技・期日・会場一覧

競技名	区分	開催期日	会場	申込み締切
陸上競技	一般・スポーツ少年団	令和8年 10月4日 (日)	庄原市上野総合公園陸上競技場	8/28 (金)
柔道	一般・スポーツ少年団	令和8年 11月1日 (日)	広島県立総合体育館武道場	9/15 (火)
剣道	一般の部	令和8年 11月3日 (火・祝)	広島県立総合体育館武道場	8/28 (金)
	スポーツ少年団の部	令和8年 10月25日 (日)	広島県立総合体育館武道場	8/28 (金)
ソフトボール	一般の部	令和8年 11月8日 (日)	マナック箕沖球場 (福山市箕沖球場) 広島市佐伯運動公園	10/5 (月)
	スポーツ少年団の部	令和8年 9月20日 (日)	尾道市御調ソフトボール球場	8/3 (月)
バスケットボール	一般の部	令和8年 11月3日 (火・祝)	広島県立総合体育館小アリーナ	10/5 (月)
バレーボール	一般の部	令和8年 11月3日 (火・祝)	福山通運ローズアリーナ (福山市緑町公園屋内競技場)	10/5 (月)
ソフトテニス	一般の部	令和8年 11月8日 (日)	広島翔洋テニスコート	10/5 (月)
	スポーツ少年団の部	令和8年 9月13日 (日)	尾道市因島運動公園	8/3 (月)
バドミントン	一般・スポーツ少年団	令和8年 11月23日 (月・祝)	プローブグループ安佐南区スポーツセンター	10/5 (月)
卓球	一般の部	令和8年 11月8日 (日)	シンヨーオークアリーナ (呉市総合体育館)	10/5 (月)
	スポーツ少年団の部	令和8年 10月24日 (土)	広島市安芸区スポーツセンター	9/15 (火)
空手道	スポーツ少年団の部	令和8年 11月23日 (月・祝)	大和興産安佐北区スポーツセンター	9/15 (火)
ゴルフ	一般の部	令和8年 10月29日 (木)	広島CC八本松コース	9/15 (火)
総合型地域スポーツクラブの部		未定		

# 陸上競技

1 日 時 令和8年10月4日(日) 競技開始 9:30

2 会 場 庄原市上野総合公園陸上競技場  
庄原市新庄町394番地 ☎(0824)72-7201

- 3 種 目
- (1) 一般の部
    - 男子 4×100mリレー, 3000m, 砲丸投
    - 女子 4×100mリレー, 3000m, 砲丸投
  - (2) スポーツ少年団の部(スポーツ少年団未登録者の参加も可能)
    - 小学生の部
      - 男子 4×100mリレー, 100m, 80mH, 走幅跳
      - 女子 4×100mリレー, 100m, 80mH, 走幅跳
    - 中学生の部
      - 男子 4×100mリレー, 200m, 走高跳, 砲丸投
      - 女子 4×100mリレー, 200m, 走高跳, 砲丸投
    - 高校生の部
      - 男子 4×100mリレー
      - 女子 4×100mリレー

- 4 参加資格
- (1) 広島県民であること。
  - (2) 競技者は、必ず健康診断を受け、健康であることを証明された者。
  - (3) 一般の部は、当該年4月1日現在、18歳以上の者とする。
  - (4) スポーツ少年団の部は、原則として本年度スポーツ少年団に登録している児童・生徒とするが、登録していない児童・生徒の参加も認める。
  - (5) 小学生の部への、スポーツ少年団未登録者の参加は、5・6年生のみとする。

- 5 参加制限
- (1) 所属団体(クラブ)の拠点のある市町から出場すること。
  - (2) 1人1種目とする(ただし、リレーを除く)。
  - (3) リレーチームのエントリーは4名から6名とする。
  - (4) 参加数制限

区分	リレー	個人種目
小・中・高	1クラブ2以内	1クラブ1種目4名以内
一般	制限なし	

- (5) 小学生の場合クラブの登録等に規定はないが、出場枠を増やすために既存のクラブを分ける等の行為は慎むこと。

- 6 競技規定
- (1) 2026年度日本陸上競技連盟競技規則に準ずるほか次のように行う。
  - (2) トラック種目の予選はタイムレースとする。
  - (3) スパイクシューズは使用してもよい。
  - (4) スタートは、クラウチング・スタートを原則とするが、小学生の場合、スタンディング・スタートも認める。

- (5) 選手は、アスリートビブスを胸背部に必ず付けること。 ※チーム名が明記してあるユニホームであっても、アスリートビブスを胸背部に必ず付ける。

胸・背部につけるアスリートビブスは次の通り。

小・中学生	所属クラブ名・校名
高校生	登録番号
一般	登録番号または所属クラブ名

- (6) 80mHは、高さ 60 cmで、スタートから第 1 ハードルまでは 13m、ハードル間は 7m、ハードル数は 8 台とする。

- (7) スタートはイングリッシュコマンドで行う。

## 7 参加負担金

- (1) 一般の部

監督・選手とも、1人 500円

- (2) スポーツ少年団の部 (小・中・高)

- ① スポーツ少年団に登録している参加者 (監督・選手) 1人 300円  
② スポーツ少年団未登録の参加者 (監督・選手) 1人 500円

## 8 参加申込

- (1) 一般の部

参加希望団体は各市町スポーツ (体育) 協会へ申し込み、各市町スポーツ (体育) 協会長が、(公財)広島県スポーツ協会長宛申し込む。

- (2) スポーツ少年団の部

- ① スポーツ少年団登録団は、各市町スポーツ少年団へ申し込み、各市町スポーツ少年団本部長が広島県スポーツ少年団本部長宛申し込む。  
② スポーツ少年団未登録者は、各市町スポーツ (体育) 協会へ申し込み、各市町スポーツ (体育) 協会長が、(公財)広島県スポーツ協会長宛申し込む。

- (3) 申込書は、所定の様式により、データでの提出とする。

- (4) 提出期限 令和 8 年 8 月 28 日 (金) 厳守

- (5) 提出先

〒730-0011 広島市中区基町 4-1 県立総合体育館内

(公財)広島県スポーツ協会 または 広島県スポーツ少年団

☎ (082) 221-4600 Mail: info@hiroken-spokyo.jp

## 9 その他

- (1) 大会中の傷害については、応急手当のみとする。

大会当日は、本部においてスポーツ傷害保険に加入するが、できるだけ市町教育委員会・スポーツ (体育) 協会等に相談のうえ、スポーツ傷害保険に加入しておくこと。

- (2) 参加人数が 10 名以上のクラブは、帯同審判を 1 クラブ 1 名以上出すこと。

- (3) 大会当日、午前 6 時の時点で開催市に「大雨警報・洪水警報・暴風警報」のうち 1 つでも発表されている場合や、大会前日午後 5 時以降開始時まで、開催市に「震度 5 弱以上の地震」が発生した場合には、大会を中止する。

- (4) 主催者は個人情報保護に関する法令を遵守し、日本陸上競技連盟個人情報保護方針に基づいて取り扱います。尚、取得した個人情報は、大会の資格審査、プログラム編成会議及び作成、記録発表、その他競技運営及び陸上競技に必要な連絡等に利用します。また、大会の様子の写真等を県スポ協や陸協のホームページ、広報誌等に掲載することがあります。その旨を了承の上、参加申込を行ってください。

# 柔道競技

1 日 時 令和8年11月1日(日) 10時開始

2 会 場 広島県立総合体育館武道場  
広島市中区基町4-1 ☎ (082) 228-1111

3 部 門 (1) 一般の部

各市・区・町代表1チームの参加とする。

① 種別(団体戦)

ア 市区の部

イ 町の部

② 競技上の規定及び方法

国際柔道連盟試合審判規定に準ずるほか、次による。

ア チーム編成は、監督1名、選手5名、補員2名、計8名とする。

ただし、配列は先鋒から低段位順に配列する。(補員者出場の場合も適用) なお、選手が5名に満たない場合、先鋒から欠員とし、後ろ詰めに配列する。

イ 試合出場選手5名の合計段数は、市区・町の部ともに15段以下とする。

ウ 競技方法は、市区・町の部それぞれ予選リーグを行う。

エ 勝敗の決定基準は「一本」「技有」「有効」「僅差」とする。「僅差」とは、双方の選手間に技による評価がない、又は同等のときに、「指導」差が2となった場合である。「一本」「技有」「有効」「僅差」以外は「引き分け」とする。

なお、チーム間の勝敗は、勝数により決定する。勝数同数の場合は、内容による。内容も同じ場合は、「引き分け」であった対戦の中から抽選で1組を選び、ゴールデンスコア方式により必ず優劣を決定する。

オ 試合時間は3分とする。

カ 市区・町の部どちらかの出場チームが3チーム未満の場合、市区・町の部を設けず、一般の部として実施する。

③ 参加資格

ア 当該年5月1日以前から参加チームの市・区・町に居住している者。

イ 当該年4月1日現在、18歳以上の者。

ウ 過去3年以内各種全国大会に出場した者は参加できない。

エ 参加者は必ず健康診断を受け、健康であると証明された者。

(2) スポーツ少年団の部

小学3年生以上中学3年生以下で構成されていること。

① 種別

(団体戦)

ア 小学生(3~4年生)男子の部

イ 小学生(5~6年生)男子の部

ウ 小学生(4~6年生)女子の部

エ 中学生男子の部女子の部

注) 小学生男子の部には、女子も出場できる。ただし、男子の部へ出場した女子は、女子の部へ出場できない。

(個人戦)

小学3・4・5・6年生 中学1・2・3年生の学年別及び男女別

② 競技上の規定及び方法

国際柔道連盟試合審判規定「少年大会試合審判規程」に準ずるほか、次による。

ア チーム編成は、男子の部、監督1名、選手5名、補員2名、計8名、  
女子の部、監督1名、選手3名、補員2名、計6名とする。

ただし、配列は先鋒から低学年順に配列し、同学年内は「体重の軽い順」に配列すること。(補員者出場の場合も適用) なお、男子の部で選手が5名に満たない場合、女子の部で選手が3名に満たない場合、先鋒から欠員とし、後ろ詰めに配列する。

注) (i) スポーツ少年団に登録している者と未登録者は、同一チーム編成はできない。

(ii) 該当学年でチーム編成が困難な場合、スポーツ少年団に登録している者に限り1学年下位から補充できるものとする。ただし、中学生の部に小学生は出場できない。

イ 団体戦への参加は、各団単位(道場・教室・支部別)各部1チーム、個人戦への参加は制限なし。ただし、前記ア注) (ii)により1学年下位から補充した小学2年生は、個人戦には出場できない。

ウ 競技方法はトーナメント方式とする。

エ 団体戦の勝敗の決定基準は「一本」「技有」「有効」「僅差」とする。「僅差」とは、双方の選手間に技による評価がない、又は同等のときに、「指導」差が2となった場合である。「一本」「技有」「有効」「僅差」以外は「引き分け」とする。

なお、試合の勝敗は、勝数により決定する。勝数同数の場合は、内容による。内容も同じ場合は、「引き分け」であった対戦の中から抽選で1組を選び、ゴールデンスコア方式により必ず優劣を決定する。

オ 個人戦は、技による評価が同等の場合、ゴールデンスコアは行わず、旗による「判定」で勝敗を決定する。

カ 試合時間は、団体戦・個人戦とも小学生の部2分、中学生の部3分とする。

③ 参加資格

原則として当該年度スポーツ少年団に登録している指導者・役員・スタッフ・団員(小学3年生以上、中学3年生以下)とする。

4 参加申込

(1) 総則7による。

ただし、スポーツ少年団に登録している者と未登録者の参加申込書は、別々に作成しそれぞれ申し込みを行う。

(2) 提出期限 令和8年9月15日(火) 厳守

# 剣 道 競 技

## 〈一般の部〉

- 1 日 時 令和8年11月3日（火・祝） 受付9時 10時開会
- 2 会 場 広島県立総合体育館武道場  
広島市中区基町4-1 ☎ (082) 228-1111
- 3 チーム編成 \*男子の部  
監督1名、選手5名、補員2名、計8名とする。  
\*女子の部  
監督1名、選手3名、補員1名、計5名とする。  
\*選手構成は先鋒より段位の低い選手の順に配列すること。段位が同じときは、年齢の低い順とする。（補員が出場の場合も適用。オーダーを作り直すこと。）
- 4 参加チーム数 各市・区・町代表1チーム  
（ただし、福山市・尾道市・府中市・三次市・呉市・東広島市・庄原市は市町村合併を考慮し男女共2チームまで出場を認める。）
- 5 競技上の規定及び方法
- (1) 全日本剣道連盟剣道試合・審判規則及び剣道試合・同細則並びに本大会規定による。
  - (2) 監督の服装は剣道着またはスーツ（男性はネクタイ）を着用すること。また監督は開・閉会式で整列する際チームの先頭に並ぶこと。
  - (3) 試合は各市・区・町の区別はせず、参加チーム数によってトーナメント戦またはリーグ戦とする。
  - (4) 試合時間は、予選リーグ及び決勝トーナメント共に4分引き分けとする。
  - (5) 予選リーグ及び決勝トーナメントにおいて、勝ち数の多いチーム、またチームの勝者が同数の場合は、総本数の多い方を勝ちとする。なお、勝数、総本数が同数の場合で、順位を決する必要がある場合は、大将による代表者戦を行う。  
この場合4分1本勝負とし、時間内に勝敗が決しない場合は、判定で勝負を決する。  
予選リーグにおいて1位が決定しない場合は、大将による1本勝負の代表戦を行う。
  - (6) 選手の交替は、大会当日受付時に申し出ること。ただし、補員として登録した者以外は認めない。以後の交替も認めない。
  - (7) 試合者の名札は、中央の垂れに黒または紺色の布地に市・区・町名を横書き白文字で、姓を縦書き白文字で明記したものを必ず着けること。
  - (8) 試合中は必ず面マスクまたはマウスシールドを着用すること。
- 6 参加資格
- (1) 当該年5月1日以降同一市・区・町に居住している者。
  - (2) 大学生は参加できない。
  - (3) 当該年4月1日現在、18歳以上の者。
  - (4) 選手は必ず健康診断を受け、健康であると証明された者。
  - (5) 同一市・区・町居住者でチームを編成すること。
  - (6) 令和7年度以降に次の大会に出場した者は参加できない。
    - ① 全日本剣道選手権大会
    - ② 全日本都道府県対抗剣道大会

- ③ 国民スポーツ大会剣道競技
- ④ 全国警察官剣道大会
- ⑤ 全国矯正職員剣道大会

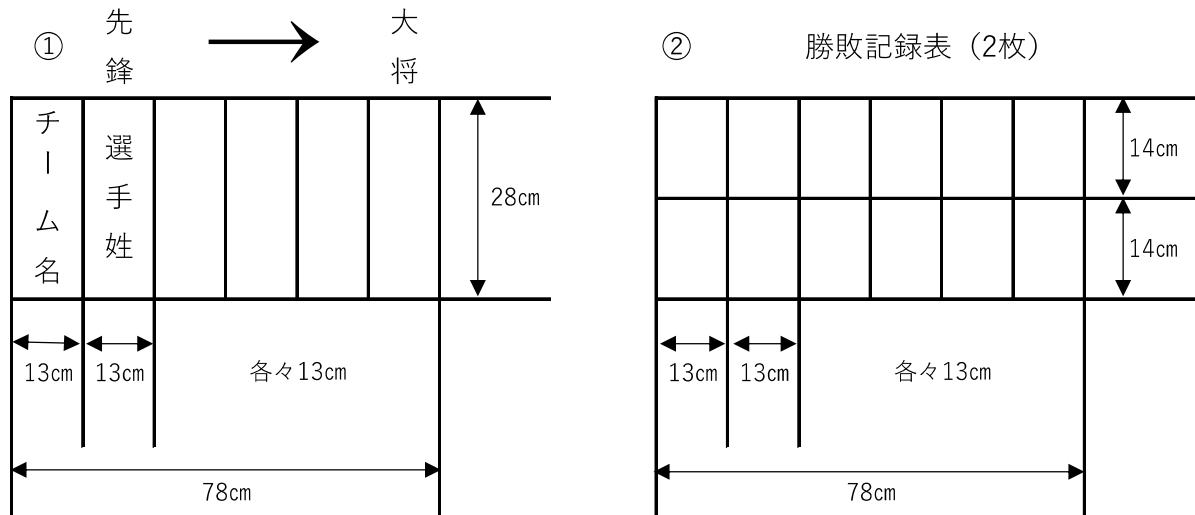
7 参加申込

- (1) 総則7-(1)による。
- (2) 提出期限 令和8年8月28日(金) 厳守

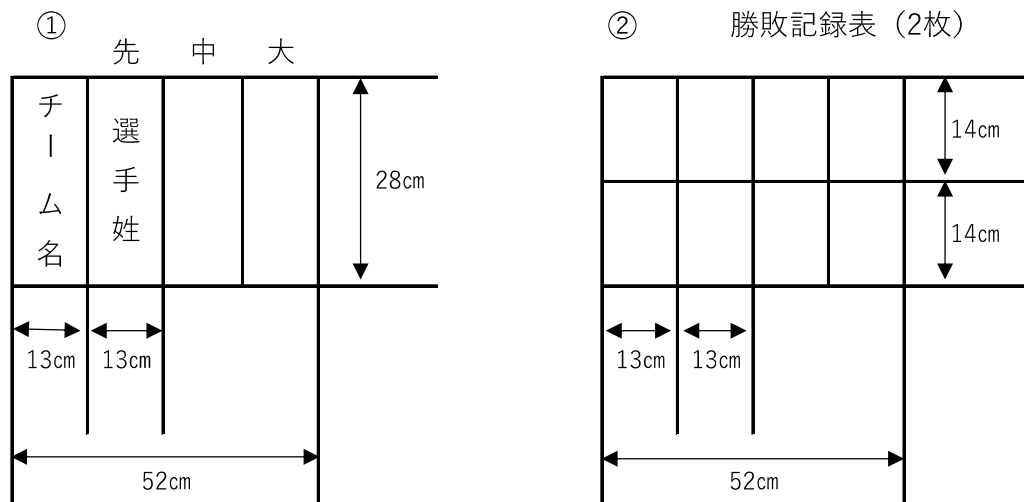
8 その他

- (1) 全日本剣道連盟感染拡大予防ガイドラインを遵守すること。
- (2) 試合者の目印(赤・白)は、各チームにおいて準備すること。
- (3) 各チームの監督は、次に示す規格のチーム名、選手姓①及び勝敗記録表②(2枚)を墨または黒マジック太書きした掲示用紙を大会当日受付に提出すること。

(男子)



(女子)



# 剣 道 競 技

## 〈スポーツ少年団の部〉

1 日 時 令和8年10月25日(日) 8時30分受付, 9時30分開会

2 会 場 広島県立総合体育館武道場  
広島市中区基町4-1 ☎ (082) 228-1111

3 種 別 (1) 小学3~4年生 男子  
(2) 小学3~4年生 女子  
(3) 小学5~6年生 男子  
(4) 小学5~6年生 女子  
(5) 中学生 男子  
(6) 中学生 女子

上記の学年は、令和8年4月2日現在とし、学年の繰り上げ又は繰り下げ出場はできない。

## 4 日 程

小学生 受 付 8時30分~ (防具等は柔道畳の上をご利用ください。)  
開会式 9時30分~

\*小学生の部の表彰は、小学生すべての試合終了後に行います。  
(表彰等終了後は、早期に退館してください。)

中学生 受 付 12時00分予定 (防具等は柔道畳の上をご利用ください。)  
開始式 13時00分予定

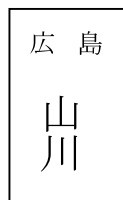
\*小学生の表彰が終了後、直ちに開始します。  
\*午前・午後の入れ替えがスムーズに行われるようご協力をお願いします。  
また、惜しくも負けた選手は、早期に会場から退館してください。

5 参加人数 1団体より上記種別毎8名以内とし、参加種別数は何種別でもかまわない。

6 参加資格 原則として、当該年度日本スポーツ少年団に登録している指導者・役員・スタッフ・団員とするが、未登録者の参加も認める。

7 試合方法 (1) 種別毎の個人戦とし、トーナメント方式による。但し、参加者の少ない場合はリーグまたはリーグトーナメントとすることがある。  
(2) 試合は小学生2分、中学生3分の3本勝負とする。時間内に勝敗が決しない場合は延長戦(小学生・中学生ともに2分)を1本勝負で1回行う。延長戦でも決しない場合は判定とする。ただし、中学生の決勝トーナメントの試合は勝負が決するまで行う。延長戦に入ってから試合時間は2分区切りで継続する。

- 8 審 判 (1) 全日本剣道連盟剣道試合・審判規則及び剣道試合・同細則並びに本大会規定による。  
(2) 審判員は(一財)広島県剣道連盟指定審判員により行う。
- 9 監 督 (1) 1団体1名とし、審判を兼ねることはできない。  
(2) 服装はスーツ(男性はネクタイ)を着用すること。
- 10 参加負担金 (1) スポーツ少年団に登録している参加者(監督・選手) 1人 300円  
(2) スポーツ少年団未登録の参加者(監督・選手) 1人 500円
- 11 参加申込 (1) 総則7-(2)による。  
(2) 提出期限 令和8年8月28日(金) 厳守
- 12 そ の 他 (1) 全日本剣道連盟感染拡大予防ガイドラインを遵守すること。  
(2) 昼食は各自持参すること。  
(3) 試合中は必ず面マスクまたはマウスシールドを着用すること。  
(4) 中央の垂れに所属団体名と姓を明記した名札をつけること。  
(5) 試合者の目印(赤・白)は、各自で持参すること。  
(6) 申込選手が出場できない場合は、選手の変更を認める。ただし、10月16日(金)17時までに、市町体育(スポーツ)協会または市町スポーツ少年団から広島県スポーツ協会へ申し出ること。当日の変更は不可とする。  
(7) 令和9年3月26~28日に札幌市で開催予定のエンジョイ!剣道フェスティバル2027(全国スポーツ少年団剣道交流大会)に出場する個人戦(中学生男女)選手は、この大会の中学生の部上位者より選考する。(スポーツ少年団登録者に限る。)



# ソフトボール競技

## 〈一般の部〉

- 1 日 時 令和8年11月8日(日) 競技開始 9時00分
- 2 会 場 (A・B) 佐伯区五日市町保井田 佐伯運動公園  
(C・D・E) 福山市箕沖町 マナック箕沖球場
- 3 種 目 男子の部
- 4 チーム編成 監督1名、コーチ2名、選手17名以内  
監督・コーチが選手を兼ねる場合は、選手登録すること。
- 5 参加チーム数 市・区・町代表は、1チームとする。但し、福山市・呉市・尾道市・廿日市市・東広島市は、2チームとする。
- 6 競技場の規定及び方法
  - (1) 公益財団法人日本ソフトボール協会2026年度オフィシャルルールによる。
  - (2) トーナメント方式による。
  - (3) 試合球は検定12インチゴム球を使用し主催者が準備する。
  - (4) 試合方法について
    - ① 試合は7回までとし、延長は行わない。但し、試合時間が80分を経過したら、新しいイニングには入らない。(5回以降7点差コールドゲーム)  
なお、同点の場合は抽選とする。
    - ② 試合当日のメンバー変更は認めない。
  - (5) 服装について
    - ① ユニフォームは、チームとしてまとめたものであること。
    - ② 背番号・胸番号(上衣の左胸下につける)は、監督30、コーチ31・32、主将10、選手1~99とする。
  - (6) 用具について
    - ① 試合球は主催者が準備するが、バット、グラブ、ヘルメット(JSA検定品)、捕手マスク、レガース、プロテクター(必ず着用すること)などは、チームが持参すること。
    - ② 金属製スパイク靴の使用は禁止する。
- 7 参加資格
  - (1) 当該年5月1日以降同一市・区・町に居住している者。
  - (2) 当該年4月1日現在、18歳以上の者。
  - (3) 同一市・区・町居住者でチームを編成すること。但し、同一学区居住者のみでチーム編成する場合は、この限りではない。
  - (4) 選手は必ず健康診断を受け、健康であると証明された者。
  - (5) 下記の全国大会に令和5年度以降出場したチームの構成員は参加できない。
    - ① 全日本クラブ男子ソフトボール選手権大会
    - ② 全日本実業団男子ソフトボール選手権大会
    - ③ 全日本総合男子ソフトボール選手権大会
    - ④ 全日本大学男子ソフトボール選手権大会
    - ⑤ 国民スポーツ大会ソフトボール競技
- 8 参加申込
  - (1) 総則7-(1)による。
  - (2) 提出期限 令和8年10月5日(月) 厳守
- 9 その他
  - (1) 開始式は行いません。各チーム試合開始予定時間の1時間前までに集合すること。(組合せについては、別途参加チームへ通知する。)
  - (2) 発熱がある者や体調不良者の参加は認めない。各チームの監督等は責任をもって選手を管理すること。

# ソフトボール競技

## 〈スポーツ少年団の部〉

- 1 日 時 令和8年9月20日(日) 競技開始 9時00分
- 2 会 場 尾道市御調ソフトボール球場 (A~E 球場)
- 3 チーム編成 監督1名、コーチ2名、選手17名以内(小学生男女)
- 4 参加資格 (1) 原則として、当該年度日本スポーツ少年団に登録している指導者・役員・スタッフ・団員とするが、未登録者の参加も認める。  
(2) 1団体1チームとする。
- 5 試合方法 (1) ブロック毎に優勝、2位を決定する。  
(2) 試合は5回までとする。但し、1時間を超えて新しいイニングに入らない。  
なお、同点の場合は抽選とする。  
(3) 公益財団法人日本ソフトボール協会2026年度オフィシャルルールによる。  
(4) 塁間16.76m、投捕間12.19m。  
(5) 金属製スパイク靴の使用は禁止する。  
(6) 背番号は、監督30、コーチ31・32、選手1~99(主将は10)とする。  
(7) 試合球は検定11インチゴム球を使用し主催者が準備する。
- 6 参加負担金 (1) スポーツ少年団に登録している参加者(監督・コーチ・選手)1人 300円  
(2) スポーツ少年団未登録の参加者(監督・コーチ・選手) 1人 500円
- 7 参加申込 (1) 総則7-(2)による。  
(2) 提出期限 令和8年8月3日(月) 厳守
- 8 その他 (1) 開始式は行いません。各チーム試合開始予定時間の1時間前までに集合すること。(組合せについては、別途参加チームへ通知する。)  
(2) 参加希望チームが多く、大会日程を1日で終了することが困難となった場合、参加チーム数を制限することがある。この場合、スポーツ少年団登録団を優先する。  
(3) 発熱がある者や体調不良者の参加は認めない。各チームの監督等は責任をもって選手を管理すること。

# バスケットボール競技

## 〈一般の部〉

- 1 日 時 令和8年11月3日(火・祝) 試合開始 10:00
- 2 会 場 広島県立総合体育館 小アリーナ  
広島市中区基町4番1号 ☎ (082) 228-1111
- 3 チーム編成 市・町男女各1チーム  
申込数により(男女各8チームを超えた場合)予選を行う場合がある。  
1チーム Hコーチ1名 Aコーチ2名以内  
選手12名 計15名
- 4 競技上の規定及び方法
- (1) 現行の(公財)日本バスケットボール協会競技規則による。
  - (2) トーナメント方式による。
  - (3) 試合時間は8分のクォーター制とし、ハーフタイム7分、クォータータイム2分とする。
  - (4) 第4クォーターが終わった時、同点の場合3分の延長時限を1回行う。延長時限前のインターバルは2分とする。それでも勝敗が決まらない場合は、5名のサドンデスでフリースローを決着がつくまで行う。
- 5 参加資格
- (1) 当該年4月1日現在、18歳以上の者。
  - (2) 当該年5月1日以降同一市・町に居住している者。
  - (3) 選手は必ず健康診断を受け、健康であると証明された者。
- 6 参加申込
- (1) 総則7-(1)による。
  - (2) 提出期限 令和8年10月5日(月)厳守

# バレーボール競技

## 〈一般の部〉

- 1 日 時 令和8年11月3日(火・祝) 試合開始 10:00(予定)
- 2 会 場 男女とも 福山通運ローズアリーナ(福山市緑町公園屋内競技場)  
福山市緑町2-2 ☎(084) 927-9910
- 3 種 別 9人制 男子の部・女子の部とする。
- 4 チーム編成 監督1名、コーチ1名、マネージャー1名、選手15名、合計18名
- 5 参加チーム数 各市・区・町男女各1チームとする。但し、福山市は2チームとする。
- 6 競技上の規定及び方法
  - (1) 2026年度(公財)日本バレーボール協会9人制競技規則とする。
  - (2) トーナメント方式とする。
  - (3) 使用球は男・女とも5号球カラーボールとする。  
(男子ミカサV300W・女子モルテンV5M5000)
- 7 参加資格
  - (1) 当該年5月1日以降、同一市・区・町に居住している者。
  - (2) 当該年4月1日現在、18歳以上の者。
  - (3) 同一市・区・町居住者でチームを編成すること。
  - (4) 選手は必ず健康診断を受け、健康であると証明された者。
  - (5) 令和5年度以降、次の大会に出場した者は参加できない。
    - ① ジャパンバレーボールリーグに加盟(準加盟を含む)しているチームに登録した選手。
    - ② 全日本実業団選手権大会
    - ③ 全日本9人制総合選手権大会
    - ④ 黒鷲旗全日本選手権大会
  - (6) 申し込み後の選手の追加は認めない。選手変更は3名まで認める。  
なお、変更の申し出は大会当日の代表者会議の時とする。
- 8 参加申込
  - (1) 総則7-(1)による。
  - (2) 提出期限 令和8年10月5日(月) 厳守
- 9 その他
  - (1) 監督・コーチ・マネージャーは、規定のマークを左胸につけること。
  - (2) **ユニフォームは統一されたものであること。特にパンツはデザイン・色が同じでなければならない。**
  - (3) **ベンチスタッフの服装は、選手と異なるトレーニングウェアを着用する場合、統一されたものを着用すること。(ランニングシャツ・短パン・スリッパ等でのベンチ入りは認めない)**
  - (4) 大会中に選手が負傷した場合、応急処置はするがその後の責は負わない。
  - (5) 開場後、コート設営が完了次第、各チーム調整の上、練習を行うこと。
  - (6) その他、各チームに協力依頼することもある。

# ソフトテニス競技

## 〈一般の部〉

- 1 日 時 令和8年11月8日(日) 受付 9時00分～  
試合開始 9時45分～
- 2 会 場 広島翔洋テニスコート(広島市中央庭球場)  
広島市中区基町2-18
- 3 チーム編成 監督1名、選手男子4名・女子2名、補員2名、計9名以内  
(選手5名以内でチームを編成する場合は、受付時に届け出ること。  
ただし、この場合であっても、男女各2名以上でなければ参加不可とする。)
- 4 参加チーム 各市・区・町代表1チームとする。
- 5 競技上の規定及び方法
  - (1) (公財)日本ソフトテニス連盟のソフトテニスルールブックによる(7ゲームマッチ)。
  - (2) 試合方法は、参加チーム数によって決定する。
  - (3) 男子2・女子1ペアの3ペアによる点取り対抗戦とし、試合順序は男子、女子、男子とする。
  - (4) 使用球は、ケンコーボールとする。
  - (5) 出場する監督・選手はゼッケン(布地「キャラコ等」縦9cm、横12cmに当該市・区・町名を明記したもの)を左胸又は左腰に着用すること。
  - (6) 出場選手は、(公財)日本ソフトテニス連盟公認のユニホーム、靴、ラケットを使用すること。
- 6 参加資格
  - (1) 当該年5月1日以降同一市・区・町に居住している者。但し、大学生は除く。
  - (2) 当該年4月1日現在、18歳以上の者。
  - (3) 同一市・区・町居住者でチームを編成すること。
  - (4) 選手は必ず健康診断を受け、健康であると証明された者。
  - (5) 令和5年度以降、次の大会に出場した者は参加できない。
    - ① 国際大会(ただし、(公財)日本ソフトテニス連盟から、日本代表選手として派遣された大会に限る。)
    - ② 全日本選手権大会(天皇杯・皇后杯)
    - ③ 全日本シングルス選手権大会
    - ④ 全日本社会人選手権大会(一般男女)
    - ⑤ 全日本実業団選手権大会
    - ⑥ 全日本インドア選手権大会
    - ⑦ 国民スポーツ(体育)大会
    - ⑧ JOCジュニアオリンピックカップ大会
    - ⑨ 全日本ミックスダブルス選手権大会(一般)
  - (6) 申し込み後の選手変更は、受付終了までとする。ただし、選手変更は3名以内とし、追加は認めない。
- 7 参加申込
  - (1) 総則7-(1)による。
  - (2) 提出期限 令和8年10月5日(月) 厳守
- 8 その他
  - (1) 参加資格に違反し、発見されたときは直ちにそのチームを失格とする。

# ソフトテニス競技

## 〈スポーツ少年団の部〉

- 1 日 時 令和8年9月13日(日) 8時30分～(小雨決行)  
荒天時予備日 未定
- 2 会 場 尾道市因島運動公園テニスコート(砂入り人工芝)  
尾道市因島重井町4749 ☎(0845)24-3216
- 3 種 別 (1)小学生 個人戦(男子・女子ダブルス)※3年生以上とする。  
(2)中学生 個人戦(男子・女子ダブルス)※小学生は出場できない。
- 4 参加資格 原則として、当該年度日本スポーツ少年団に登録している指導者・役員・スタッフ・団員とするが、未登録者の参加も認める。
- 5 競技方法 (公財)日本ソフトテニス連盟のソフトテニスルールブックでリーグ戦方式及びトーナメント方式の併用方式で行う。  
(但し参加組数によってはトーナメント方式だけにすることがある。)
- 6 参加負担金 (1)スポーツ少年団に登録団している参加者(監督・選手) 1人 300円  
(2)スポーツ少年団未登録の参加者(監督・選手) 1人 500円
- 7 参加申込 (1)総則7-(2)による。  
(2)提出期限 令和8年8月3日(月)厳守  
(3)申込書は、所定の様式により、広島県スポーツ協会ホームページからダウンロードして入力し、**エクセルデータ**で提出すること。
- 8 使用球 男子 アカエム 女子 ケンコーボール
- 9 その他 (1)申し込み選手に変更がある場合は、選手名とその登録の写しを添えて開始式までに大会本部に申し出て承認を得ること。  
(2)選手は服装、用具は連盟公認のものを用いること。  
(3)参加選手は背中にB5版で白の台布に所属団名ならびに選手名を黒文字で記入したゼッケンを付けること。  
(4)参加申込書は、種別(小学生・中学生)を別々に作成し、強者順に氏名とふりがなを付けて記入のこと。  
(5)弁当ガラ、ゴミ等は各自で持ち帰ること。

# バドミントン競技

- 1 日 時 令和8年11月23日(月・祝) 9:00～
- 2 会 場 プローバグループ安佐南区スポーツセンター 大・小体育館  
広島市安佐南区伴東三丁目13番16号 ☎ (082) 848-2411
- 3 種 目 (1) 一般の部は、3ダブルス(男子・女子・混合)の団体戦  
(2) スポーツ少年団の部は、2ダブルス・1シングルの男女団体戦
- 4 競技方法 (1) 一般の部
- ①チーム編成  
監督1名、選手は男女各5名以内とする。
  - ②参加チーム及び参加数  
各市・町体育(スポーツ)協会が推薦するチームとする。  
各市町及び広島市各区は1チームとする。ただし福山市は2チームとする。
  - ③競技方法等
    - ア. 2026年度公益財団法人日本バドミントン協会競技規則、同大会運営規程及び同公認審判員規程に基づき運営する。
    - イ. 試合形式は、予選リーグ後、決勝トーナメントを行う。ただし、参加チーム数によっては競技方法の変更やローカルルールを設けて実施する場合がある。
    - ウ. 試合は、男子ダブルス・女子ダブルス・混合ダブルスの順で行い、一人1種目のみの出場とする。
    - エ. 予選リーグは、全ての試合を行うが、決勝トーナメントは2試合先取で勝敗を決定する。
    - オ. 相互審判とする。各予選リーグ敗退チームは、分担して決勝トーナメント初回戦の審判を行うこと。
  - ④参加資格
    - ア. 当該年5月1日以降引き続き同一市・区・町に居住している者。
    - イ. 当該年4月1日現在、18歳以上の者。
    - ウ. 同一市・区・町居住者でチーム編成すること。(学区内居住者は可)
    - エ. 過去3年以内に、以下の大会に出場権を得た者は参加できない。  
ただし、選手を兼ねない監督は除く。
      - \*全日本総合バドミントン選手権大会
      - \*国民スポーツ(体育)大会バドミントン競技(中国ブロック大会を含む)
    - オ. 選手変更は、大会当日の監督会議までとする。追加は認めない。
  - ⑤使用シャトル  
2026年度公益財団法人日本バドミントン協会の定める第1種検定合格球とし、試合の都度選手が持ち寄るものとする。(当日シャトル販売あり)

(2) スポーツ少年団の部

①チーム編成

監督1名(指導者・保護者)、選手は男女とも5~7名とする。

スポーツ少年団登録団に未登録者を加えてチームを編成することができる。

その場合の参加料は下記のとおりとする。

②参加チームおよび参加数

スポーツ少年団登録団は参加チームに制限なし。

スポーツ少年団に未登録のチームは男女各1チームの参加とする。

男女混成チームは男子団体戦に申し込むこと。

③競技方法等

ア. 2026年度公益財団法人日本バドミントン協会競技規則、同大会運営規程及び同公認審判員規程に基づき運営する。

イ. 試合形式は、男女別団体リーグ戦を行う。ただし、参加チーム数によっては競技方法の変更やローカルルールを設けて実施する場合がある。

ウ. 試合は、第1ダブルス・シングルス・第2ダブルスの順で行い、1対戦につき1人1回の出場とする。

④参加資格

ア. 原則として、当該年度日本スポーツ少年団に登録している指導者・団員とするが、未登録者の参加も認める。(中学3年生までとし、小学生の参加を認めるものとする。)

イ. 選手変更は、大会当日の監督会議までとする。追加は認めない。

⑤使用シャトル

2026年度公益財団法人日本バドミントン協会の定める第1種検定合格球とし、競技本部が準備したシャトルを使用する。

(1) 一般の部(監督・選手) 1人 500円

5 参加負担金

(2) スポーツ少年団の部

ア. スポーツ少年団に登録している監督・選手 1人 300円

イ. スポーツ少年団に登録していない監督・選手 1人 500円

(1) 総則7による。

6 参加申込

(2) 提出期限 令和8年10月5日(月) 厳守

(1) 参加選手は市・区・町名(スポ少の部は団体名)及び氏名を表示しているゼッケンを着用すること。

7 その他

(2) 大会中の傷害や事故について、主催者は一切その責任を負わない。

(3) コートサイドには飲料やタオル等を直接床に置かないよう、トートバッグ等を持参すること。また、発熱や体調に異常がある際は、来場を控えること。

(4) 駐車台数に限りがあるため、1団体につき2~3台程度にまとめて来場してください。満車の場合は、近隣のコインパーキングをご利用ください。

(5) 新型コロナウイルス等感染防止対策を講じる場合は、主催者等の指示に従うこと。

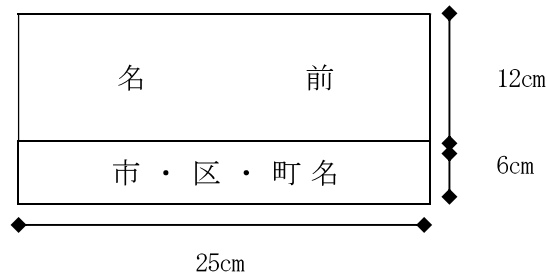
# 卓 球 競 技

## 〈一般の部〉

- 1 日 時 令和8年11月8日(日) 開 館 9時  
競技開始 9時30分(予定)
- 2 会 場 シンヨーオークアリーナ  
呉市広大新開1丁目7-1 ☎ (0823) 74-0909
- 3 種 目 市・区・町対抗
- 4 チーム編成 同一市・区・町在住者にて編成されたチーム  
監督1名, 男子3~4名, 女子3~4名
- 5 参加チーム数 各市・区2チーム以内, 町1チームとする。

## 6 競技上の規定及び方法

- (1) 現行の日本卓球協会規則による。但し、タイムアウト制は採用しない。
- (2) ラケットチェックを実施し、違反者は負け及び失格とする。
- (3) 予選リーグ・決勝トーナメント方式による。参加チーム数により変更もある。
- (4) 試合順序は、1. 女子ダブルス 2. 男子ダブルス 3. 混合ダブルスとする。
- (5) 決勝トーナメントは二点先取にて行う。
- (6) 使用球は日本卓球協会公認球 40mmホワイトプラスチック（ニッタク）とする。
- (7) 参加選手は、必ず次のゼッケンをつけること。



## 7 参加資格

- (1) 当該年5月1日以降同一市・区・町に居住している者。但し、学生・生徒は除く。
- (2) 当該年4月1日現在、18歳以上の者。
- (3) 同一市・区・町居住者でチームを編成すること。
- (4) 選手は必ず健康診断を受け、健康であると証明された者。
- (5) 令和5年度以降、下記全国大会に出場した者は参加できない。
  - ① 全日本卓球選手権大会（ジュニア・一般シングルス）
  - ② 全日本社会人卓球選手権大会（シングルス）
  - ③ 国民スポーツ（体育）大会卓球競技

## 8 参加申込

- (1) 総則7-(1)による。
- (2) 提出期限 令和8年10月5日(月) 厳守

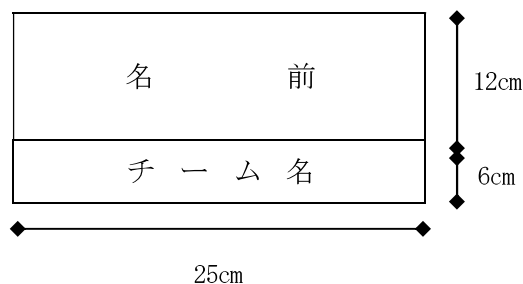
## 9 その他

- (1) 申込み後の選手変更は、事前に連絡すること。
- (2) 当日の選手変更は、2名までとする。
- (3) 同市区町で2チーム編成している場合、チーム間の選手変更は認めない。
- (4) 選手は同一ユニフォームが好ましいが、やむを得ない場合は容認する。
- (5) 会場内では、競技中の選手以外はマスクの着用にご協力をお願いします。

# 卓 球 競 技

## 〈スポーツ少年団の部〉

- 1 日 時 令和8年10月24日(土) 9時開館 9時30分競技開始予定
- 2 会 場 安芸区スポーツセンター  
広島市安芸区中野東二丁目3番1号 ☎ (082) 893-1998
- 3 種 目 (1) 小学1～2年生 男子  
(2) " 女子  
(3) 小学3～4年生 男子  
(4) " 女子  
(5) 小学5～6年生 男子  
(6) " 女子  
(7) 中学1年生 男子  
(8) " 女子  
(9) 中学2年生 男子  
(10) " 女子  
学年は、令和8年4月2日現在とする。
- 4 参加人数 参加人数・参加種目数の制限はしない。
- 5 参加資格 原則として、当該年度日本スポーツ少年団に登録している指導者・団員とするが、未登録者の参加も認める。
- 6 試合方法 種目毎の個人戦とし、トーナメント方式による。参加人数によっては、リーグ戦等の場合もある。
- 7 競技規則 現行の日本卓球ルールならびに大会運営規則を適用する。
- 8 使用球 日本卓球協会公認球 40mmホワイトプラスチック(ニッタク)
- 9 参加負担金 (1) スポーツ少年団登録団の登録指導者・団員 1人 300円  
(2) スポーツ少年団未登録団(チーム)の指導者・選手 1人 500円
- 10 参加申込 (1) 総則7-(2)による。  
(2) 提出期限 令和8年9月15日(水)
- 11 その他 (1) 参加選手は、必ず次の規格のゼッケンをつけること。(日本卓球協会指定のゼッケンも可。ただし、チーム名は参加申込書の団体名であること。)  
(2) 参加選手は、当該学年で参加すること。



## 12 その他

- (1) 申込み後の選手変更は、事前に連絡すること。
- (2) 事前に駐車許可書を発行します。許可書のない車は駐車できませんので乗り合わせてお越してください。
- (3) 近隣の商業施設に無断駐車しないでください。
- (4) 徒歩で国道2号線を横断する場合は、陸橋を利用して事故防止に努めてください。
- (5) 観覧席の席数を考慮し、参加人数によっては引率者制限を行う場合があります。
- (6) 観覧席・更衣室とも手狭なため、選手は競技できる服装でお越してください。
- (7) 会場内では、競技中の選手以外はマスクの着用にご協力をお願いします。

# 空 手 道 競 技

## 〈スポーツ少年団の部〉

1 日 時 令和8年11月23日（月・祝） 9 時30 分

2 会 場 大和興産安佐北区スポーツセンター  
広島市安佐北区深川2-50-1 ☎ (082) 843-4999

### 3 競技種目

#### 〔A〕組手個人戦

(A-1) 小学生1・2年 男・女の部

(A-2) 小学生3・4年 男子の部

(A-3) 小学生5・6年 男子の部

(A-4) 中学生 男子の部

(A-5) 高校生 男子の部

(A-6) 小学生3・4年 女子の部

(A-7) 小学生5・6年 女子の部

(A-8) 中学生 女子の部

(A-9) 高校生 女子の部

#### 〔B〕組手団体戦

##### (B-1) 団対抗戦の部

1 チーム3名とし、男女を問わない。また、2名でも出場可とする。

① 先鋒 小学生3・4年

② 中堅 小学生5・6年

③ 大将 中学生

#### 〔C〕形個人戦

(C-1) 小学生 9 級以下の部

(C-2) 小学生 7・8級の部

(C-3) 小学生 5・6級の部

(C-4) 小学生 3・4級の部

(C-5) 小学生 2 級以上の部

(C-6) 中学生 男子の部

(C-7) 中学生 女子の部

(C-8) 高校生 男子の部

(C-9) 高校生 女子の部

#### 〔D〕形団体戦

##### (D-1) 団対抗戦の部

1 チーム3名とし、男女を問わない。学年は小学1～6年生とする。

4 競技規定 (公財) 全日本空手道連盟空手競技規定及び広島県民スポーツ大会空手道競技(スポーツ少年団の部) 申し合わせ事項による。

〔A、B〕組手競技

- (1) 競技時間 小学生・中学生は1分30秒フルタイム。高校生は2分フルタイム。
- (2) 勝敗の決定 6ポイント差を勝者とする。  
団体戦では、1・2回戦は大將戦まで行うが、3回戦以降は勝敗が決するまでとする。内容も同数の場合は、代表による決定戦を行う。
- (3) 安全具 (公財) 全日本空手道連盟検定品とする。  
各自・各団で準備し、着用していない場合は失格とする。  
安全具及び帯等の共有はしない。
- ① ニューメンホー  
② ボディプロテクター  
③ 拳サポーター赤・青。ただし、小学生はリバーシブルのみとする。  
④ 白色のシンガード・インステップガード。小中学生用、高体連用の使用区分の制限はしない。  
⑤ ファールカップ (小学3年生以上の男子)
- (4) その他 10 カウントルールは採用しない。  
トーナメント方式とする。敗者復活戦は行わない。

〔C、D〕形競技

- (1) 1名ずつ演武し、一回での点数表示により判定される。審判員5人の採点のうち、一番上と一番下を除いた3人の採点の合計で決定する。それが同じ場合は3人の内の下を比べ、それが同じ場合は3人のうちの上を比べ、それも同じ場合は繰り上げて決勝ラウンドへ進む。
- (2) 礼は形を演武する前後の2回を行わないと「反則」となる。判定は主審が行う。
- (3) 帯(紐)等の共有はしない。
- (4) 決勝ラウンドは抽選による演武順とする。
- (5) 出場区分は下記のとおりとする。

出場人数	予選ラウンド	決勝ラウンド
16人以上	2グループに分け 4名ずつ計8名選出	8名で決勝ラウンド
8人～15人以下	4名選出	4名で決勝ラウンド
2人以上～7人以下	なし	即 決勝ラウンド

(6) 演武する形は、下記の表のとおりとする。

競技種目	予選ラウンド	決勝ラウンド	演武形の数
C-1	全空連基本形 1・2・3・4 から選択し、演武出来る		1つ以上
C-2～C-5 D-1	全空連基本形 1・2・3・4 から選択し演武出来る	全空連基本形 1・2・3・4 から選択、もしくは全空連第 1・第 2 指定形から選択し演武出来る	2つ
C-6～C-9	全空連基本形 1・2・3・4 から選択、もしくは全空連第 1・第 2 指定形から選択し演武出来る	予選で演武した形以外から自由に選択し演武出来る	

**5 参加資格** 原則として、当該年度日本スポーツ少年団に登録している指導者・役員・スタッフ・団員とするが、未登録者の参加も認める。

**6 参加負担金** (1) スポーツ少年団に登録している参加者（監督・選手） 1 人 300 円  
(2) スポーツ少年団未登録の参加者（監督・選手） 1 人 500 円

**7 参加申込** (1) 総則7- (2)による。  
(2) 提出期限 令和8年9月15日（火）厳守（広島県スポーツ協会への提出期限）  
※各市・町の参加申込期日は、各市・町体育（スポーツ）協会または各市・町スポーツ少年団へ問い合わせること。  
申込書はエクセルデータで提出する。

**8 表彰** 表彰は3位までとする。

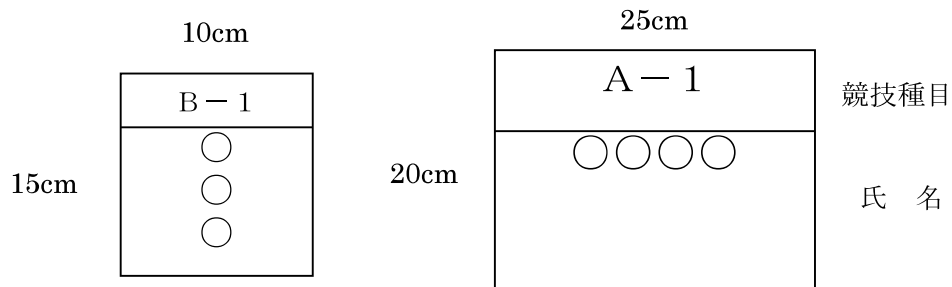
**9 留意事項** (1) 選手参加申込は、1 団体につき 1 種目 1 名とする。  
競技内容の充実を図るため、1 名につき 1 種目の出場制限とする。  
(2) 開会式の際各団体代表はスポーツ少年団旗を持って団体ごとに整列する。人数が多い団体は 2 列に整列する。第 1 種目出場者は開会式終了後速やかに競技開始できるよう事前に集合し整列し後方で待機する。選手宣誓の際各団団旗を持った選手は宣誓者を半円に取り囲み団旗を掲げる。事前に旗を持つ選手を決めておく。  
(3) 表彰は賞状作成が出来た種目から本部席にて行う。入賞者は競技終了後本部席周辺で待機しておく。閉会式の際最終種目の表彰を行う。  
(4) 団旗をつるす時は、当日放送の指示に従うこと。  
(5) 参加申込書には必ず大会時責任者を記入する。  
大会時責任者は、選手及び応援者の安全確保・行動・言動・モラル、マナー等を含め統括管理する。ただし、試合コート及びその周辺へは付き添わないこと。  
(6) 駐車場については、会場使用打合せ後に大会運営担当者から連絡する。  
(7) 持参品については、必ず団体名・個人名を記入する。忘れ物について閉会後は大会実行側では保管しない。会場のスポーツセンターは関与していない為問い合わせ厳禁とする。必ず各団体大会時責任者のもと各自で管理する。

- (8) 会場は使用前の現状復帰とするが、使用前より綺麗にして返館する。  
一人一人がゴミの一片も必ず持ち帰ること。
- (9) 1団体は2名の係員を派遣し、参加申込書の係員登録欄に記入し、提出する。  
係員には昼食弁当を支給する。  
競技会役員・係員の役割分担等は、後日文書連絡する。
- (10) ゼッケンについては、各人で次の要領で作成する。  
個人戦参加選手は参加競技種目と個人名を記入したゼッケンを背中につける。  
団体戦参加者は団体名の入ったゼッケンを左胸につける。

作成要領

(団体戦)

(個人戦)



**10 審判員** 大会審判団は、(公財)全日本空手道連盟公認審判員及び各会派、団体の式段以上保持者で満20歳以上の審判経験がある者により編成される。

- (1) 参加団体は、1名以上の審判員を登録する。
- (2) 参加申込書の審判員登録欄に記入し、参加申込みと同時に提出すること。
- (3) 駐車場の優先確保と、昼食弁当を支給する。

**11 会場駐車場使用** 申込人数を勘案し各団体へ駐車券を後日送付します。台数に制限がありますので各団体で調整し来場してください。駐車券の無い車は絶対に会場駐車場を使用しないでください。送迎のみの際は乗降後速やかに会場より退出し駐車場内の混乱が無いよう厳守してください。また、近隣スーパー等への無断駐車は絶対にしないように各団体の責任の下厳守してください。

# ゴルフ競技

## 〈一般の部〉

- 1 期 日 令和8年10月29日(木)
- 2 会 場 広島カンツリー倶楽部 八本松コース  
☎ (082) 429-0511
- 3 チーム編成 1チーム 3名
- 4 参加チーム数 各市・町を代表するチーム数は次のとおりとする。
  - (1) 男子の部  
7チーム 広島市  
4チーム 東広島市  
2チーム 尾道市・呉市・庄原市・福山市・三原市  
1チーム その他の市町
  - (2) 女子の部  
5チーム 広島市  
3チーム 東広島市  
2チーム 呉市・福山市  
1チーム その他の市町
- 5 参加資格
  - (1) 広島県民であること。
  - (2) 広島県ゴルフ協会に加盟している市・町ゴルフ協会で開催する令和8年度同大会予選会に出場した者を対象とし、同一地域(市・町)でチームを編成すること。
  - (3) 当該年4月1日現在、18歳以上の者。但し、大学生は除く。
  - (4) 選手は必ず健康診断を受け、健康であると証明された者。
- 6 競技規則 日本ゴルフ協会ゴルフ規則および本競技ローカルルールを適用する。
- 7 競技方法
  - (1) 18ホール・ストロークプレー
  - (2) 団体戦  
チーム3名のトータルストロークを争うものとし、トータルスコアがタイスコアの場合は、チーム下位選手のスコアによるものとする。  
下位選手のスコアがタイスコアの場合は、マッチングスコアカード方式により決定する。  
なお、タイの場合は18番からのカウントバック方式により決定する。
  - (3) 個人戦  
タイスコアの場合は、マッチングスコアカード方式により順位を決定する。
  - (4) 荒天時の場合の競技成立については、競技委員会が別に定める。
- 8 組合せ 広島県ゴルフ協会競技委員会が行い、広島県ゴルフ協会ホームページ競技情報に公開する。
- 9 表彰 団体戦・個人戦各1位～3位までを表彰する。

- 10 参加申込方法 (1) 市・町ゴルフ協会は予選会で選抜したチームを各市・町体育（スポーツ）協会へ申し込み、市・町体育（スポーツ）協会長が、公益財団法人広島県スポーツ協会へ開催要項総則に従い申し込む。
- (2) 提出期限 令和8年9月15日（火）厳守
- 11 参加負担金 (1) 1人 500円（1チーム 1,500円）
- (2) プレー費は各自ゴルフ場で支払うこと。
- 12 選手変更 急病等やむを得ない場合の登録選手変更は、競技前日の正午までとする。
- 但し、選手の交代のみ認め、打順（スタート時間）の変更は認めない。
- 13 その他 大会参加にあたり、当日に体調不良の場合、参加に関しては自己判断とします。