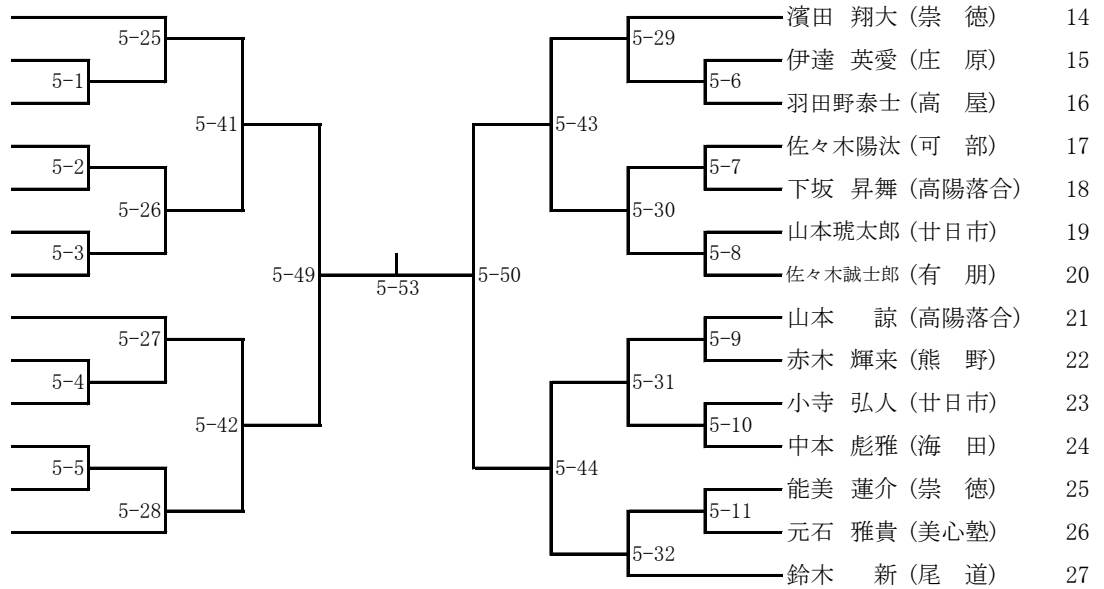


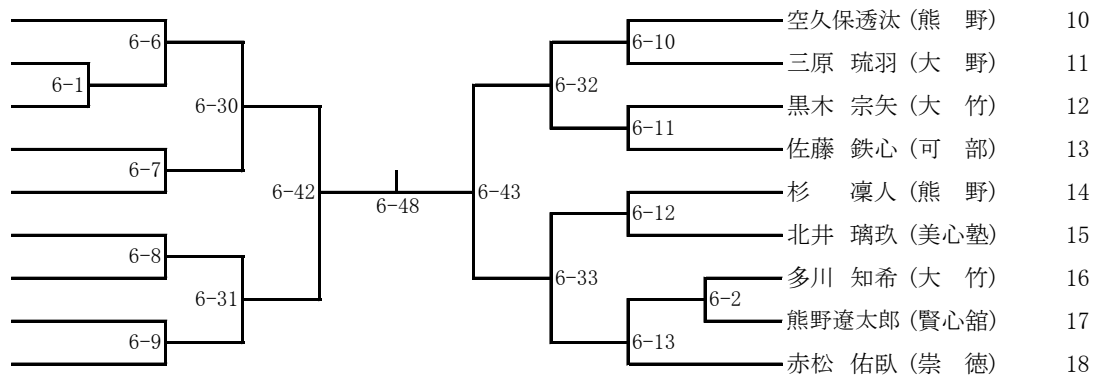
中学1年生男子の部

- 1 堂處 健斗 (崇 徳)
- 2 正田 虹空 (賢心館)
- 3 越水龍之介 (廿日市)
- 4 戸田 弥雲 (尾 道)
- 5 西原 瑞樹 (高陽落合)
- 6 渡辺 成実 (八 次)
- 7 岡山 昊生 (有 朋)
- 8 歳秀 康介 (崇 徳)
- 9 清水 奏亨 (高陽落合)
- 10 前原 悠希 (高 屋)
- 11 川元 碧芭 (廿日市)
- 12 殿迫 蓮太 (庄 原)
- 13 有森 翔我 (安 芸)



中学2年生男子の部

- 1 高原 悠凜 (崇 徳)
- 2 山尾 暖真 (大 竹)
- 3 久保本 旬 (能 美)
- 4 森本 理月 (黒 瀬)
- 5 白井 龍晟 (賢心館)
- 6 法堂 温真 (美心塾)
- 7 新中 彪太 (川 口)
- 8 内西 爽太 (興 仁)
- 9 松本 海輝 (可 部)



中学3年生男子の部

- 1 窪 将真 (崇 徳)
- 2 小山 丈二 (興 仁)
- 3 和井 拓心 (海 田)
- 4 羽村 太郎 (川 口)
- 5 桑原 天鶴 (尾 道)
- 6 岡本旺志郎 (黒 瀬)
- 7 橋爪凜太郎 (広)
- 8 中山拳太郎 (崇 徳)
- 9 當城煌史朗 (賢心館)
- 10 松原 大空 (黒 瀬)
- 11 寺岡 海飛 (大 野)
- 12 中曾 煌己 (大 竹)
- 13 浜本 勇海 (高陽落合)
- 14 高瀬 晴士 (川 口)
- 15 清水 大聖 (可 部)

