

第42回広島県民体育大会卓球競技（一般の部）・予選リーグ

平成29年11月26日（日）
大竹市総合体育館

| 1 組 | | 広島市安佐南区A | 三原市 | 広島市安芸区B | 得点 | 勝率 | 順位 |
|-----|----------|----------|-----|---------|----|-----|----|
| | | | | | | 勝/負 | |
| 1 | 広島市安佐南区A | / | 2-1 | 3-0 | 4 | | 1 |
| 2 | 三原市 | 1-2 | / | 2-1 | 3 | | 2 |
| 3 | 広島市安芸区B | 0-3 | 1-2 | / | 2 | | 3 |

| 2 組 | | 大竹市 | 広島市西区A | 江田島市 | 得点 | 勝率 | 順位 |
|-----|--------|-----|--------|------|----|-----|----|
| | | | | | | 勝/負 | |
| 1 | 大竹市 | / | 0-3 | 3-0 | 3 | | 2 |
| 2 | 広島市西区A | 3-0 | / | 3-0 | 4 | | 1 |
| 3 | 江田島市 | 0-3 | 0-3 | / | 2 | | 3 |

| 3 組 | | 広島市中区 | 呉市B | 広島市佐伯区B | 得点 | 勝率 | 順位 |
|-----|---------|-------|-----|---------|----|-----|----|
| | | | | | | 勝/負 | |
| 1 | 広島市中区 | / | 2-1 | 3-0 | 4 | | 1 |
| 2 | 呉市B | 1-2 | / | 1-2 | 2 | | 3 |
| 3 | 広島市佐伯区B | 0-3 | 2-1 | / | 3 | | 2 |

| 4 組 | | 福山市A | 東広島市A | 広島市安佐北区B | 得点 | 勝率 | 順位 |
|-----|----------|------|-------|----------|----|-----|----|
| | | | | | | 勝/負 | |
| 1 | 福山市A | / | 3-0 | 3-0 | 4 | | 1 |
| 2 | 東広島市A | 0-3 | / | 3-0 | 3 | | 2 |
| 3 | 広島市安佐北区B | 0-3 | 0-3 | / | 2 | | 3 |

| 5 組 | | 広島市東区A | 広島市南区B | 廿日市市B | 得点 | 勝率 | 順位 |
|-----|--------|--------|--------|-------|----|-----|----|
| | | | | | | 勝/負 | |
| 1 | 広島市東区A | / | 2-1 | 1-2 | 3 | | 2 |
| 2 | 広島市南区B | 1-2 | / | 0-3 | 2 | | 3 |
| 3 | 廿日市市B | 2-1 | 3-0 | / | 4 | | 1 |

| | 第1試合 | 第2試合 | 第3試合 |
|-----|------|------|------|
| 試合順 | ②－③ | ①－③ | ①－② |

第42回広島県民体育大会卓球競技（一般の部）・予選リーグ

| 6 組 | | 広島市西区B | 安芸郡府中町 | 神石郡神石高原町 | 得点 | 勝率 勝/負 | 順位 |
|-----|----------|--------|--------|----------|----|-----------|----|
| 1 | 広島市西区B | | 2-1 | 3-0 | 4 | | 1 |
| 2 | 安芸郡府中町 | 1-2 | | 3-0 | 3 | | 2 |
| 3 | 神石郡神石高原町 | 0-3 | 0-3 | | 2 | | 3 |

| 7 組 | | 広島市東区B | 広島市佐伯区A | 安芸郡海田町 | 得点 | 勝率 勝/負 | 順位 |
|-----|---------|--------|---------|--------|----|-----------|----|
| 1 | 広島市東区B | | 2-1 | 3-0 | 4 | | 1 |
| 2 | 広島市佐伯区A | 1-2 | | 3-0 | 3 | | 2 |
| 3 | 安芸郡海田町 | 0-3 | 0-3 | | 2 | | 3 |

| 8 組 | | 呉市A | 広島市安芸区A | 安芸郡坂町 | 得点 | 勝率 勝/負 | 順位 |
|-----|---------|-----|---------|-------|----|-----------|----|
| 1 | 呉市A | | 2-1 | 3-0 | 4 | | 1 |
| 2 | 広島市安芸区A | 1-2 | | 3-0 | 3 | | 2 |
| 3 | 安芸郡坂町 | 0-3 | 0-3 | | 2 | | 3 |

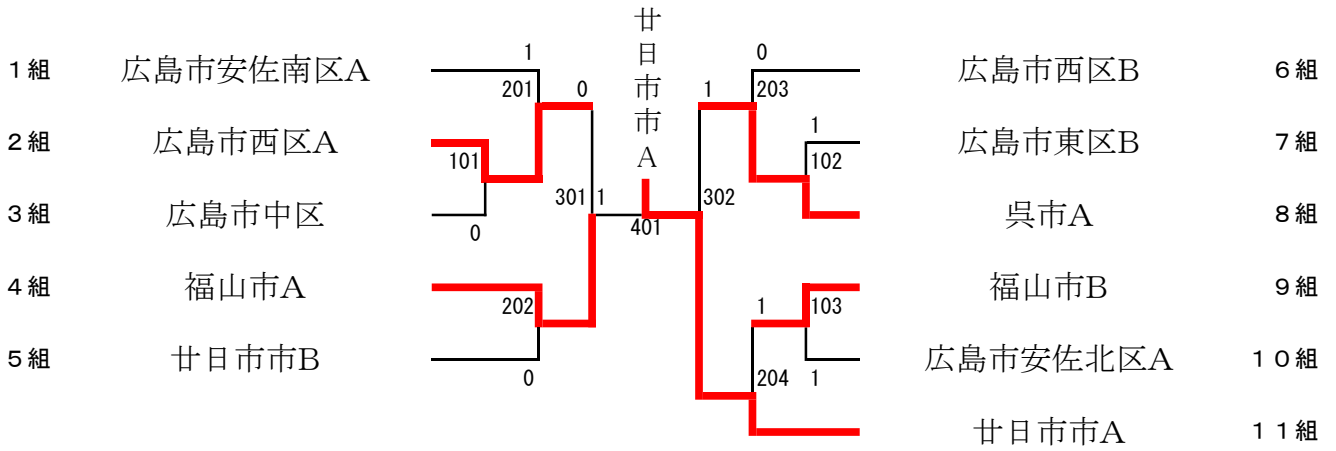
| 9 組 | | 福山市B | 尾道市 | 広島市安佐南区B | 得点 | 勝率 勝/負 | 順位 |
|-----|----------|------|-----|----------|----|-----------|----|
| 1 | 福山市B | | 3-0 | 2-1 | 4 | | 1 |
| 2 | 尾道市 | 0-3 | | 2-1 | 3 | | 2 |
| 3 | 広島市安佐南区B | 1-2 | 1-2 | | 2 | | 3 |

| 10 組 | | 広島市安佐北区A | 広島市南区A | 竹原市 | 得点 | 勝率 勝/負 | 順位 |
|------|----------|----------|--------|-----|----|-----------|----|
| 1 | 広島市安佐北区A | | 2-1 | 3-0 | 4 | | 1 |
| 2 | 広島市南区A | 1-2 | | 3-0 | 3 | | 2 |
| 3 | 竹原市 | 0-3 | 0-3 | | 2 | | 3 |

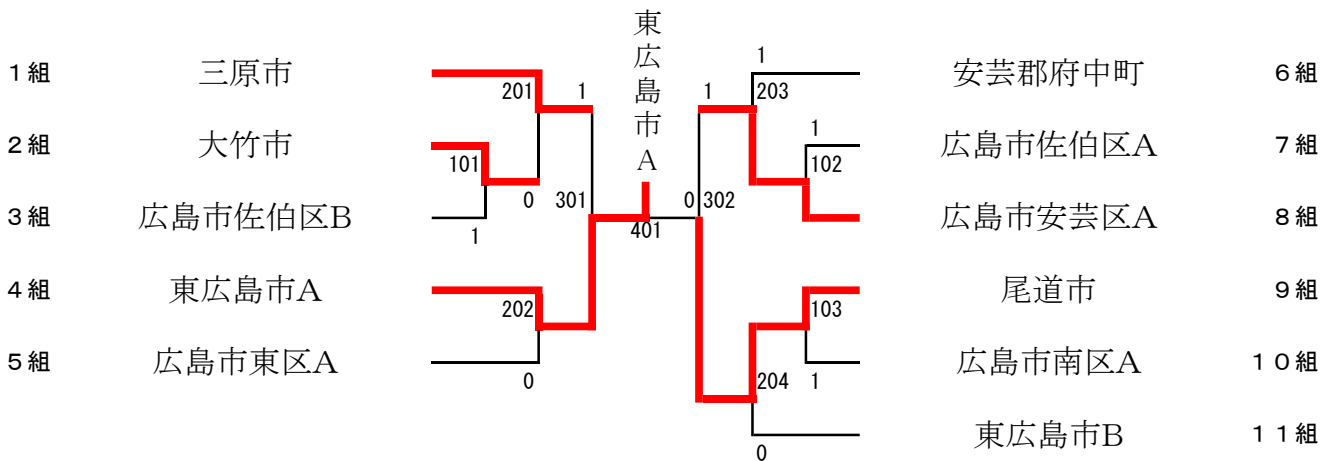
| 11 組 | | 廿日市市A | 東広島市B | 豊田郡大崎上島町 | 得点 | 勝率 勝/負 | 順位 |
|------|----------|-------|-------|----------|----|-----------|----|
| 1 | 廿日市市A | | 3-0 | 3-0 | 4 | | 1 |
| 2 | 東広島市B | 0-3 | | 3-0 | 3 | | 2 |
| 3 | 豊田郡大崎上島町 | 0-3 | 0-3 | | 2 | | 3 |

第42回広島県民体育大会卓球競技（一般の部）・順位別トーナメント

予選1位トーナメント



予選2位トーナメント



予選3位トーナメント

