

第41回広島県民体育大会バドミントン競技(スポーツ少年団の部)

【個人戦】

【女子シングルス】 GS12 大アリーナ

(優勝)

宮里 紗羽

37 因島BJC 中2

(準優勝)

住田 歩夢

24 東野SC 中1

宮里 紗羽  
37 因島BJC 中2

伊藤 かのん  
23 飛翔 小5

清水 明音  
64 あかね 中1

河村 優李  
50 フェニックス久松台SC 中1

清水 真音  
66 廿日市SC 小6

土手 のぞみ  
5 祇園BSC 中2

高垣 実咲理  
63 美鈴が丘JBC 中2

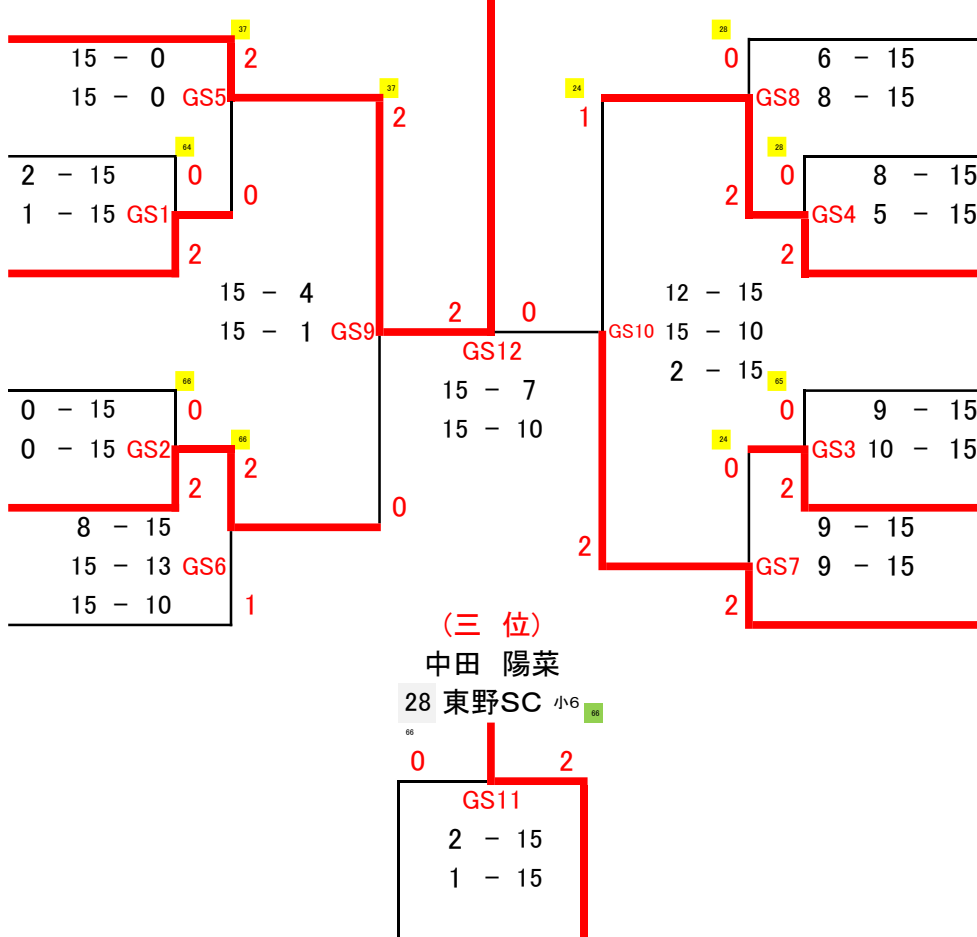
三浦 久実  
53 フェニックス久松台SC 小6

中田 陽菜  
28 東野SC 小6

高山 莉湖  
6 祇園BSC 中1

藤木 奏寧  
65 あかね 小6

住田 歩夢  
24 東野SC 中1



(三位)

中田 陽菜

28 東野SC 小6

清水 真音 中田 陽菜  
66 廿日市SC 小6 28 東野SC 小6

【女子ダブルス】 GD11チーム 大アリーナ

(優勝)

原野 葵 小6  
川瀬 彩乃 小6

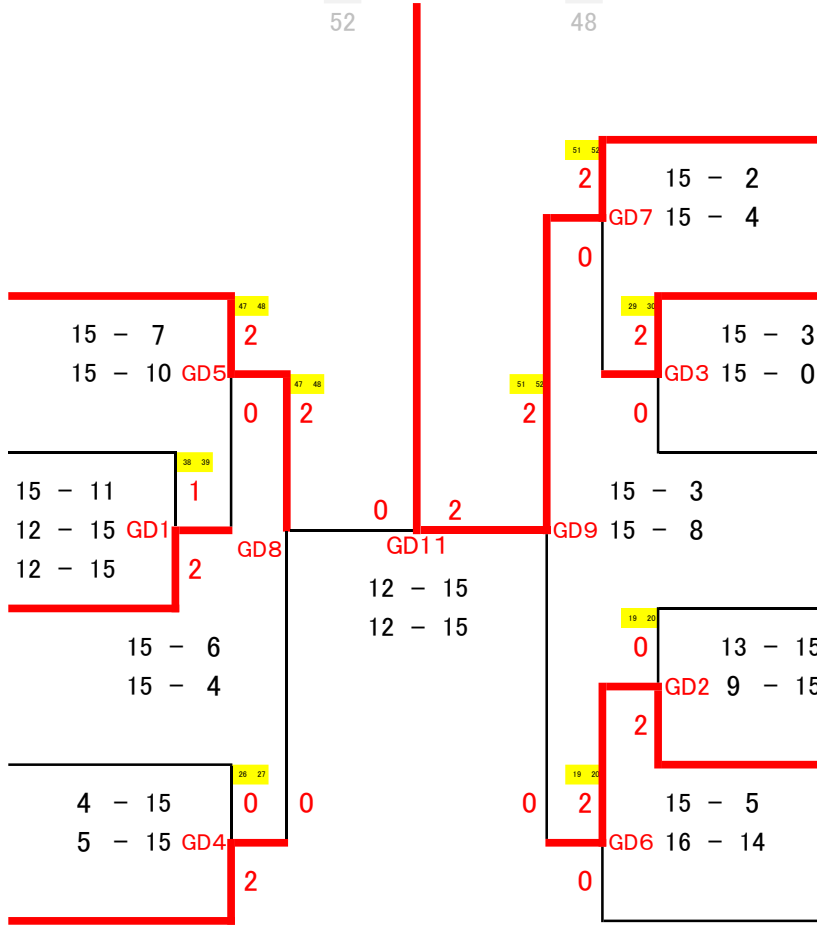
51 フェニックス及総合BC フェニックス及総合BC  
52

(準優勝)

原野 まりな 中2  
川瀬 莉子 中2

47 フェニックス及総合BC フェニックス及総合BC  
48

原野 まりな 中2  
川瀬 莉子 中2  
47 フェニックス及総合BC フェニックス及総合BC  
48  
田村 きらり 小3  
尾崎 千歩 小3  
21 飛翔 飛翔  
22  
村上 璃帆 小2  
岡 愛珠 中2  
38 因島BJC 因島BJC  
39  
三谷 彩菜 小6  
大歳 彩也香 中1  
56 甘日市SC 甘日市SC  
57  
末田 美憂 小6  
米谷 里菜 小6  
26 東野SC 東野SC  
27

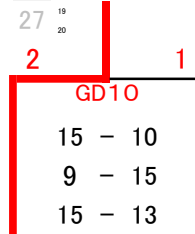


原野 葵 小6  
川瀬 彩乃 小6  
51 フェニックス及総合BC フェニックス及総合BC  
52  
住田 彩羽 小4  
清水 姫菜乃 小6  
29 東野SC 東野SC  
30  
曾我 詩央 小4  
山村 愛彩 小6  
40 因島BJC 因島BJC  
41  
近末 彩実 中2  
朝枝 南帆 中2  
3 祇園BSC 祇園BSC  
4  
尾崎 嬉多 小5  
友国 由美香 小6  
19 飛翔 飛翔  
20  
水戸 春菜 中2  
藤原 彩 中2  
1 祇園BSC 祇園BSC  
2

(三位)

末田 美憂 小6  
米谷 里菜 小6

26 東野SC 東野SC  
27



米谷 里菜 小6 友国 由美香 小6  
末田 美憂 小6 尾崎 嬉多 小5  
26 東野SC 東野SC 19 飛翔 飛翔  
27 20